

# N2PL330R

Telecamera IP 3 Mpx/30X High Speed Dome con IR per interno/esterno

## CARATTERISTICHE TECNICHE PRINCIPALI

- 1/2.8" Progressive Scan CMOS
- Zoom Ottico 30X, Zoom Digitale 16X
- 2048(H) × 1536(V)/30fps
- Stream Multiplo
- Smart IR fino a 120m
- Bitrate minimo, Buone prestazioni Low-light
- 3D DNR ,dWDR, ICR
- Registrazione su SD



## SPECIFICHE TECNICHE

TELECAMERA	
Sensore	1/2.8" Progressive Scan CMOS
Illuminazione min.	Color 0.01Lux; B&W 0.001Lux; IR ON 0 Lux
Day/Night	ICR
Velocità otturatore	1/10000-1/1s
Auto Iris	Auto/Manual
Wide Dynamic Range	dWDR
Riduzione digitale del rumore	2D/3D
Optica	30X Module , 4.3-129mm
Zoom Digitale	16X
FOV	70.5°-3.2°
IR LED	8 pcs
Distanza max. IR	120m
Pan/Tilt	Pan 0-360°,Tilt-5-90°
Velocità Pan/Tilt	Pan: 0.01-180°/s ,Tilt 0.01-90°/s , Velocità Preset: Pan 180°/s ,Tilt:90°/s
Posizione 3D	Si
Visualizza posizione	Si
Preset/Tour/Scan/Track	400/12/12/6
IMMAGINE	
Compressione video	H.264 High/Main/Baseline Profile, MJPEG
Bit Rate (CBR/VBR)	Main stream: 500kbps~12Mbps;Sub stream: 200kbps~8Mbps
Compressione audio	G.711 ,RAW_PCM
Risoluzione video massima	2048x1536/30fps
Stream	Stream1 2048x1536 Stream2 1080P/720P/D1/CIF/QCIF/VGA/QVGA/640x360
Regolazioni video	Rotate Mode,Saturation,Brightness,Contrast,Sharpness
HLC	Si
ROI	Si
Defog	Si
NETWORK	
Protocolli	IPv4/IPv6,RTSP/RTP/RTCP,TCP/UDP, HTTPS, DHCP, DNS ,DDNS, PPPoE, SMTP
Eventi di allarme	Motion,Intrusion,LineCrossing,Tamper,Networkdisconnect,Diskalarm,I/O alarm
RTSP Video	Standard RFC2326, Support QuickTime / VLC Player.
Sicurezza	User security authentication, Reset, Hardware WatchDog
Lingue supportate	English, Chinese,Polish,Italian,Portuguese,Spanish
Compatibilità	Onvif,CGI
INTERFACCIA	
Ethernet	11 Ethernet (10/100 Base-T) RJ-45 Connector
Audio I/O	1ch Audio In,1ch Audio Out
Alarm I/O	7ch Alarm In,2ch Alarm Out
RS485	Si
Uscita BNC	Si
Tasto reset	Si (integrato)
Registrazione su SD	Micro SD/SDHC/SDXC slot(integrato),Max 64GB
GENERALE	
Alimentazione	AC24V/2.5A
Consumi	MAX 40W
Temperatura operativa	Temperatura di avviamento: -30 °C ~ 60 °C (-22 °F ~ 140 °F) Temperatura operativa: -40 °C ~ 60 °C (-40 °F ~ 140 °F)
Umidità operativa	0% - 90% RH
Protezione ambientale	IP66,TVS6000V
Certificazioni	CE / FCC
Dimensioni	Φ205x332mm
Peso	4.3KG



Head Office and Plant  
Via della Scienza 50  
41122 Modena—Italy  
Tel.: +39 059 289811  
Fax: +39 059 289860  
www.techboard.it

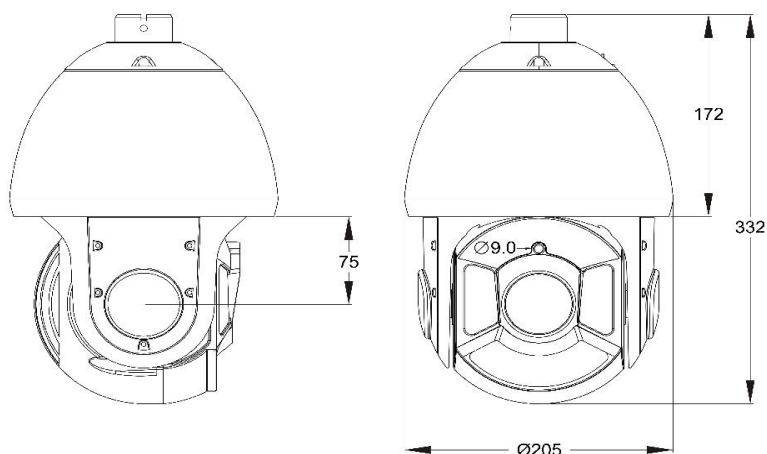


Security Division  
Area Science Park  
Trieste - Italy  
Tel. +39 059 289899  
Fax + 39 059 289860  
www.syac-tb.com

# N2PL330R

Telecamera IP 3 Mpx/30X High Speed Dome con IR per interno/esterno

## DISEGNI TECNICI



### \* ACCESSORI OPZIONALI

OB1-CEIL1	Staffa da soffitto
Materiale	Lega di alluminio
Colore	Bianco
Dimensioni	Φ116.5×257.8mm
Peso	495g



OB1-WALLM1	Staffa da parete
Materiale	Lega di alluminio
Colore	Bianco
Dimensioni	200(L)×100(W)×129(H)mm
Peso	390g



OB1-CORNER1	Adattatore ad angolo
Materiale	lamiera laminata a caldo 2.5mm
Colore	Bianco
Dimensioni	247.6(L)×180(W)×143.5(H)mm
Peso	1.56kg



OB1-POLE1B	Adattatore da palo
Materiale	lamiera laminata a caldo 2.5mm
Colore	Bianco
Dimensioni	Staffa frontale: 248(L)×180(W)×106(H)mm
	Staffa retro: 248(L)×140(W)×82(H)mm
Peso	3.2kg



Head Office and Plant  
Via della Scienza 50  
41122 Modena—Italy  
Tel.: +39 059 289811  
Fax: +39 059 289860  
www.techboard.it



Security Division  
Area Science Park  
Trieste - Italy  
Tel. +39 059 289899  
Fax + 39 059 289860  
www.syac-tb.com