

N2BM4312RM

Telecamera IP Motorizzata 4 Mpx WDR Bullet da interno/esterno

CARATTERISTICHE TECNICHE PRINCIPALI

- 1/3" Progressive Scan CMOS
- Ottica motorizzata 2.8-12mm
- 4MP@20fps,3MP@30fps,1080P@30fps
- Wide Dynamic Range > 120dB
- Tripla Stream
- Smart IR fino a 25m
- Bitrate minimo, Eccellenti prestazioni Low-light
- WDR, 3D DNR, ICR
- ROI, Defog, HLC, modalità 9:16 (Corridoio), DIS
- Registrazione su SD
- PoE



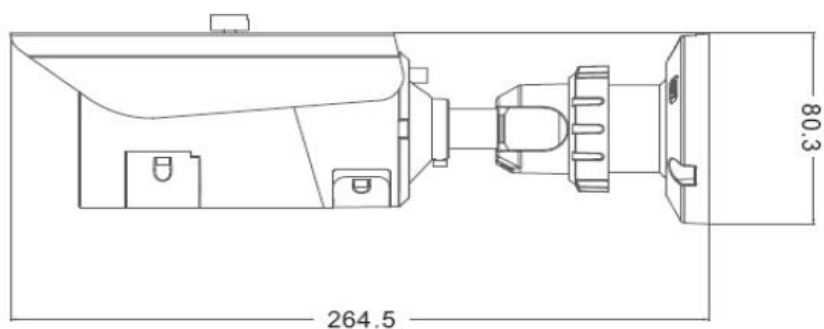
SPECIFICHE TECNICHE

Telecamera	
Sensore	1/3" Progressive Scan CMOS
Illuminazione min.	Color 0.05Lux; IR ON 0 Lux
Day/Night	ICR
Velocità otturatore	1/5-1/20000
Auto Iris	Si
Wide Dynamic Range	WDR> 120dB
Riduzione digitale del rumore	2D/3D
Ottica	Motorizzata 2.8-12mm
FOV	90°~ 35°
IR LED	10pcs
Distanza max. IR	20-25m
IMMAGINE	
Compressione video	H.264/265, MJPEG
Bit Rate (CBR/VBR)	Main stream:500kb-12000kb ;Sub stream 100kb-6000kb
Compressione audio	G.711 ,RAW_PCM
Risoluzione video massima	2592*1520/2560*1440/20fps,2304*1296/30fps,1920x1080/30fps
Stream	Stream1 2592*1520/2560*1440/2304*1296/1920x1080 Stream 2 D1 to QVGA
Regolazioni video	Rotate Mode,Saturation,Brightness,Contrast,Sharpness
HLC	Si
9:16 Corridor mode	Si
DIS	Auto
ROI	Si
Defog	Si
NETWORK	
Protocolli	HTTP,HTTPS, TCP/IP, UDP/IP, RTSP, DHCP, NTP, PPPoE, Unicast e Multicast supportati.
Eventi di allarme	Motion Detection,Line Crossing,Tamper, Area Intrusion, Camera Move,Dwell,Multiple Dwell,Retrograde Detection,Object Left,Object Remove,Abnormal Speed,Illegal Parking,Network disconnect,Disk alarm
RTSP Video	Standard RFC2326, Support QuickTime / VLC Player.
Sicurezza	User security authentication, Reset, Hardware WatchDog
Lingue supportate	English, Chinese,Polish,Italian,Portuguese,Spanish.
Compatibilità	Onvif,CGI
INTERFACCIA	
Ethernet	11 Ethernet (10/100 Base-T) RJ-45 Connector
Audio I/O	1ch Audio In&1ch Audio Out
Alarm I/O	N/D
RS485	N/D
Uscita BNC	Si
Tasto reset	Si
Registrazione su SD	Micro SD/SDHC/SDXC slot ,Max128GB
Caratteristiche generali	
Alimentazione	DC12V/POE
Consumi	3W(IR LED OFF) ; 5.5W (IR LED ON)
Temperatura operativa	Temperatura di avviamento: -30 °C ~ 60 °C (-22 °F ~ 140 °F) Temperatura operativa:-40 °C ~ 60 °C (-40 °F ~ 140 °F)
Umidità operativa	0% - 90% RH
Protezione ambientale	IP66
Certificazioni	CE / FCC
Dimensioni	φ80.3× 264.5mm
Peso	830g

N2BM4312RM

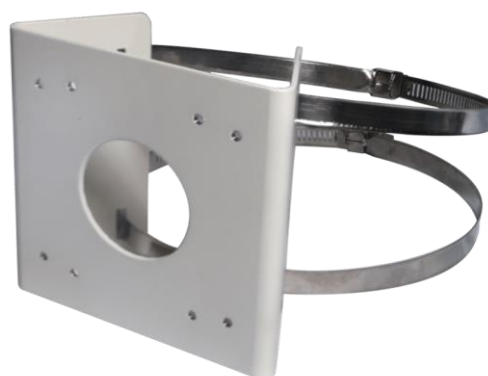
Telecamera IP Motorizzata 4 Mpx WDR Bullet da interno/esterno

DISEGNI TECNICI



* ACCESSORI OPZIONALI

OB1-POLE4B	Adattatore da palo, COMPATIBILE CON TUTTE LE STAFFE DA PARETE
Applicazione	Adattatore da palo
Materiale	Lamiera laminata a freddo
Colore	Bianco
Dimensioni	120×116.3×52mm
Peso	470g



OB2-JBOX	
Applicazione	Base standoff per mini bullet e dome
Materiale	Lega di alluminio
Colore	Bianco
Dimensioni	Φ142×51mm
Peso	550g



IP

2 ANNI DI
GARANZIA

ONVIF

DATA
SHEETS

TECHBOARD

Head Office and Plant
Via della Scienza 50
41122 Modena—Italy
Tel.: +39 059 289811
Fax: +39 059 289860
www.techboard.it

SYAC.TB

Security Division
Area Science Park
Trieste - Italy
Tel. +39 059 289899
Fax + 39 059 289860
www.syac-tb.com