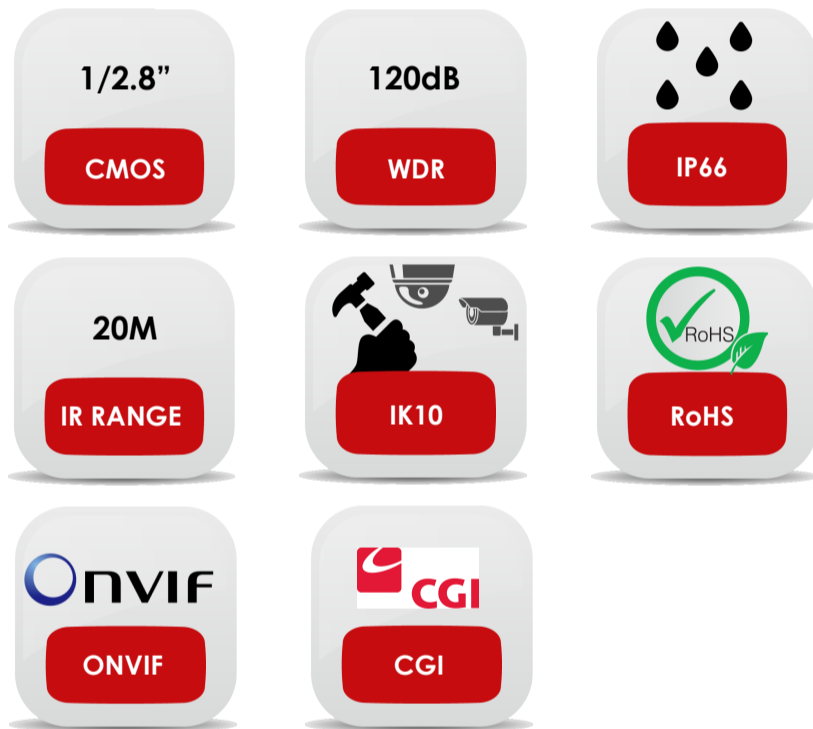


Super WDR 2Mpx IR Vandalproof e Waterproof Dome Camera

N1DM2W312RV

Telecamera Dome day/night con risoluzione 2Mpx, ottica varifocale 3.0-12mm e tecnologia True WDR dal valore di 120dB. Grazie a 12 super-flu IR les è in grado di illuminare fino a 20m di distanza. N1DM2W312RV è compatibile con sistemi Onvif, certificata IP66 e IK10 e totalmente integrata e configurabile da sistemi DGI.



Multibrowser



Specifiche Tecniche

CAMERA

Sensore Immagine	1/2.8" Progressive Scan CMOS
Day & Night	ICR
Velocità Shutter	1/5—1/20'000
Auto Iris	√
WDR	True WDR > 120dB
DNR	2D/3D
Lenti	3.0-12mm VF Lens
Distanza IR	20m

IMMAGINE

Risoluzione	Max. Res.: 1920*1080@30fps
Compressione Video	H.264 High/Main/Baseline Profile, MJPEG
9:16 Corridor Mode	√
FOV	87° - 35°

INTERFACCIA

Audio I/O	1ch Audio In, 1ch Audio Out
Alarm I/O	N/A
Edge Storage	Micro SD/SDHC/SDXC slot, Max 32Gb

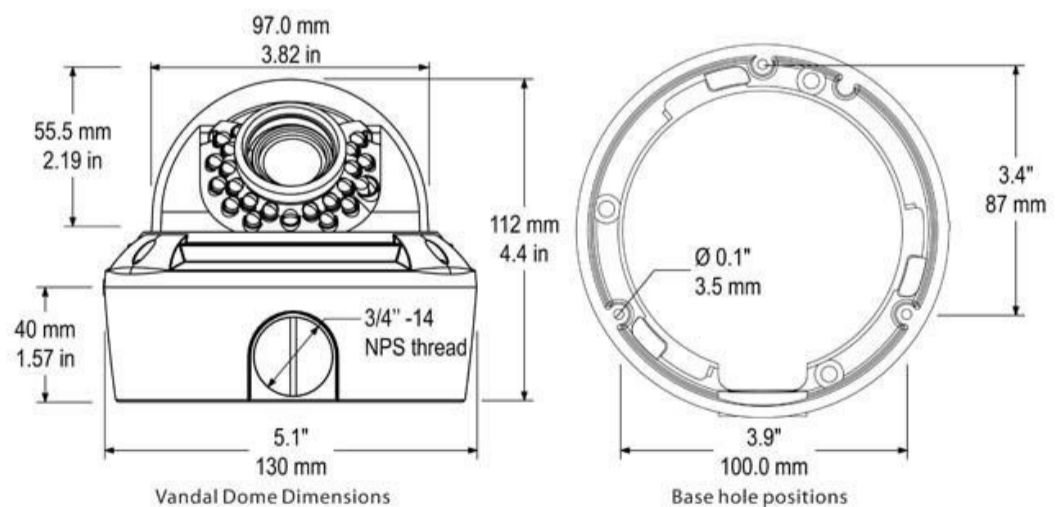
GENERALI

Alimentazione	12Vdc/PoE
Temperatura Operativa	-20°C / +60°C
Gradi di Protezione	IP66 and IK10
Dimensioni	Φ 80.3*264.5mm
Compatibilità Onvif	2.4, Profile S

Caratteristiche Principali

- 1/2.8" Progressive Scan CMOS
- Risoluzioni 2Mpx
- Ottica VF 3.0-12mm
- Basso bitrate, Eccezionali performance a bassa luminosità
- 3D DNR, ICR, HLC
- Distanza IR 20m
- True WDR > 120dB

Dimensioni



TECHBOARD
 Head Office and Plant
 Via della Scienza 50
 41122 Modena—Italy
 Tel.: +39 059 289811
 Fax: +39 059 289860
 www.techboard.it

SYAC-TB
 Security Division
 Area Science Park
 Trieste - Italy
 Tel. +39 059 289899
 Fax + 39 059 289860
 www.syac-tb.com

NPOWER-TB
 Divisione Energia
 Via della Scienza 50
 41122 Modena - Italia
 Tel.: +39 059 289811
 Fax: +39 059 289861
 www.npower-tb.com